

# Život s okny

Schüco Corona CT 70 Classic



# Vzhled a funkce – na celý život

Kdo dnes renovuje, přestavuje nebo plánuje stavbu nového domu, má dnes zcela jiné možnosti, nežli tomu bylo ještě před několika lety. Výzkum a vývoj zdokonalily okenní techniku, a výrobní postupy šly natolik kupředu, že v současnosti jsou k dostání vysoce hodnotná okna za dostupnou cenu.



Okna se stávají dominantními designovými prvky.



Slohová renovace se zachováním charakteru domu.

#### **Vylepšená tepelná izolace**

Vede bezprostředně k nižším nákladům na vytápění, což znatelně poznáte ve vaší peněženke. Na druhé straně – s ohledem na nižší emise CO<sub>2</sub> – dochází ke zlepšování životního prostředí.

#### **Více bezpečnosti**

Váš domov by měl být chráněn, vaše cennosti by měly být zabezpečeny. Okno je často při vloupání slabým místem, kterým se zloději mohou poměrně snadno dostat do domu. Díky moderní technice a odpovídající skladbě materiálů jsme vytvořili bezpečnostní koncept, který jsme schopni individuálně napasovat na vaše bezpečnostní požadavky.

#### **Vyšší komfort bydlení**

Nová okna zajistí dodatečný komfort bydlení. Jejich konstrukce a použité materiály poskytují velmi efektivní ochranu proti hluku. Vícetupňové těsnění navíc zadržuje účinky tlaku větru. A optimální průzračnost současných izolačních skel přivádí do interiéru velkou intenzitu světla.



Vysoce hodnotná okenní technika v moderních stavbách.

#### **Tvarově působivý design**

Okna Schüco Corona CT 70 Classic okouzlují svými nadčasovými liniemi a subtilními profilovými konturami. Přejímají formu řeči architektury a v důsledku ji podporují. Díky velkému počtu barevných a dřevěných dekorů lze vytvářet vlastní akcenty, a to nejen v interiéru. Také vzhled fasády může profitovat z bohaté barevné rozmanitosti a nejrůznějších možností barevného sladění okenních rámců a křidel.

#### **Zhotovení na míru**

Všechny tyto požadavky předpokládají absolutní preciznost při zaměření, výrobě a zabudování. Neboť moderní okna v současnosti plní podstatně více úkolů, a vedle moderních výrobních zařízení vyžadují také vyškolené odborné pracovníky, kteří se starají o kvalitu i toho posledního komponentu.

# Okna – rozmanitost barev a tvarů



Vyberte si z široké palety barevných a dřevěných dekorů.



Jedinečný metalický vzhled plastových oken a dveří s Schüco AutomotiveFinish

Všichni se v našem soukromí obklopujeme věcmi, které nám činí radost a působí na nás příjemně. Barvy, tvary, nábytek a obrázky - to vše je samozřejmé. Novým důležitým tvořivým prvkem se nyní stávají také okna.

S okny Schüco Corona CT 70 Classic si můžete svůj dům nejen zatraktivnit, ale také ho technicky vylepšit a zhodnotit. Jasně konturované rámy se subtilními pohledovými šířkami zvyšují podíl prosklených ploch oken. To znamená více světla, více jasu a volnější atmosféru.

Okna Schüco Corona CT 70 Classic Vám kromě široké palety barev a dekorů dřeva nabízí také řadu prvků, které umožní dodat Vašemu domu individuální vzhled.

Okna Schüco Corona CT 70 Classic však nabízí mnohem více - od barevného provedení s použitím vnějších hliníkových krycích lišt ve všech barvách RAL, až po možnost kombinace rozličného barevného provedení vnější i vnitřní strany okenních ráků a křídel. A to zcela podle Vaší individuálních představ.

Speciálním designovým prvkem pak je exkluzivní metalický povrch Schüco AutomotiveFinish. Brilantní barvy, které se používají v automobilovém průmyslu, zkombinované se skvělou opracovatelností plastu. Schüco AutomotiveFinish nabízí nové, prvotřídní možnosti vzhledu, a to jak zvenčí, tak i zevnitř.

S okny Schüco Corona CT 70 Classic prostě vše ladí k sobě. Tvarově dokonalé profilové kontury s barevnými dekory, ovládací kliky se sladěnými panty, příslušenství jako okenní příčky, rolety a roletové vodící lišty - vše tvarově a barevně sladěno s celkovým okenním elementem.

## Architektonické varianty, které zvýrazní vzhled Vaší fasády.



Pravoúhlé, vysoko umístěné okno bez dělicích příček zdůrazňuje vertikály a optimalizuje vstup světla.



Vodorovně umístěné dělicí příčky podporují horizontály a opticky zvětšují šířku.



Vertikální členění dělicích příček rozdělí okenní plochu v elegantním stylu.

# Rozumná rozhodnutí působí radost

Úspora energie je dnes téma, které se dotýká každého. Nejenom proto, že vyšší náklady na vytápění zatěžují každý rodinný rozpočet. S rostoucí spotřebou energií totiž automaticky rostou také emise kyslíčnicku uhličitého (CO<sub>2</sub>), které poškozují životní prostředí.

S okny Schüco Corona CT 70 Classic výrazně klesá spotřeba energií, což šetří Vaše výdaje a přispívá k ochraně drahocenného klimatu.

Dobře patrné je to na řezu profilem: vícekomorová konstrukce profilu s pěti komorami a zvětšenou stavební hloubkou 70 mm vytváří základ pro vynikající tepelnou izolaci. Použitím obvodového dorazového těsnění a izolačního zasklení bylo dosaženo tepelněizolačních hodnot, které byly ještě před několika lety prakticky nepředstavitelné.

A kromě toho si všimněte masivních ocelových výztuží v rámu a křídle. Ty zajišťují vysokou stabilitu a dlouhou životnost těchto oken. Veškeré kování je bezpečně ukotveno v ocelových výztužích umístěných po celém obvodu okna. I to přispívá k Vaší bezpečnosti a hodnotě Vašich oken.

Důležité přitom je, že okna Schüco Corona CT 70 Classic spolehlivě fungují i po mnoha letech stejně, jako při jejich instalaci.

## **Pokles energetické spotřeby s okny Schüco Corona CT 70 Classic**

V rodinném domku z roku 1980 s obytnou plochou cca. 148 m<sup>2</sup> snižují nová okna řady Schüco Corona CT 70 Classic energetickou spotřebu o zhruba 20 % oproti původním oknům.



Infračervený termografický snímek jasně ukazuje, v jakých místech domu dochází k nekontrolovatelné ztrátě energie. Červená značí tepelnou a tudíž energetickou ztrátu.



Po svědomité instalaci nových oken Schüco Corona CT 70 Classic dokazuje termografie vysoký energetický výnos investice. Původní energetická ztráta byla téměř beze zbytku eliminována.

## Základ kvalitního okna: okenní profily Schüco Corona CT 70 Classic

### Atraktivní design

Geometrie křídel typu Classic 1 s čistými a nadčasovými liniemi splňuje podmínky moderní architektury a jejího výraziva. Sotva zřetelné, stříbrně šedé těsnění 2 a hluboko posazený okraj skla 3 vytváří opticky štíhlý rám.

### Vysoký stupeň tepelné izolace

Inovativní technologie s pěti izolačními komorami 4 a hloubka rámu 70 mm zajišťují excelentní tepelnou izolaci. Dvě obvodová těsnění 5 a hluboko posazené okraje skel zaručují nižší spotřebu energie. Jakostní izolační sklo 6 minimalizuje prostup tepla při maximální transparentnosti těchto skel.

### Pohodlné bydlení

Těsnicí systém s dvojitým obvodovým těsněním 5 a speciální vlastnosti izolačních skel nabízí mimořádnou ochranu proti hluku, dešti a větru. V případě potřeby lze použít speciální skla se zvýšenou zvukovou izolací 6.

### Dlouhá životnost a ekologičnost

Silné, korozi odolné ocelové výtzuhy 7 okenních rámu a křídel, zajišťují stabilitu, funkčnost a dlouhou životnost. Nízká spotřeba energie, nízké emise CO<sub>2</sub> a plná recyklovatelnost – to vše je známkou vysoké ekologičnosti.

### Snadná údržba

Hladký a povětrnosti odolný povrch 8 zajistí Vaším oknům nový vzhled i po mnoha letech – a to s vynaložením minimální údržby.



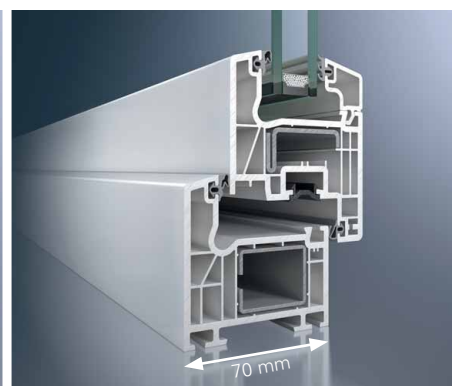
## Dobrý pocit bezpečí



Nejmodernější uzamykáč technika velmi ztěžuje práci nejrůznějším nenechavcům a Váš domov je s ní zabezpečen.



Uzamykatelné kliky umožňují uzamčení okenního křídla.



Vysoký stupeň základního zabezpečení: stavební hloubka 70 mm a hluboko uložené kování brání napadání těchto uzamykacích prvků zloději.

Bezpečnost je jedna ze základních potřeb každého člověka. Především ve vlastním domě by se měl člověk cítit naprosto bezpečně. S okny Schüco Corona CT 70 Classic můžeme přispět k vytvoření pocitu bezpečí, neboť tato vyzrálá technika výrazně ztěžuje život všem nenechavcům. Zvětšení stavební hloubky, moderní technika uzamykacího mechanismu s hříbovitou hlavou a ocelová kování prakticky znemožňují vypáčení Vašich oken. Ani navrtání kování se díky použití tvrzené oceli jen tak nepodaří. Proto budete stále naprosto v klidu.

## Dopřejte si moderní komfort

Snadná obsluha bez jakékoliv námahy by měla být u moderních oken naprostou samozřejmostí. S účelným příslušenstvím to může být ještě snadnější a pohodlnější.

Motoricky ovládaný ventilační systém Schüco VentoTherm tak například zajišťuje kontinuální výměnu vzduchu u uzavřených oken a zabudovaný pylový filtr usnadňuje život alergikům. Pasé je také průvan, hluková zátěž a obtěžování nejrůznějším hmyzem.

Je dobré vědět, že okna Schüco Corona CT 70 Classic a jejich komponenty jsou po dlouhá léta prakticky bezúdržbové a snadno se čistí. Povrchy jsou barevně a světelně stálé, kování a kliky jsou opatřeny protikorozní ochranou. Díky tomu se můžete velmi dlouho těšit z Vašich nových, na míru vyrobených oken Corona CT 70 Classic.



Schüco VentoTherm tvoří s oknem opticky celistvou jednotku.

## Schüco Corona CT 70 Classic



Kvalitnější bydlení, snížení topných výdajů, dlouhodobé udržování vysoké hodnoty Vaší nemovitosti.

Existuje mnoho argumentů, proč se zabývat prozíravou investicí do vlastního domova.

Neboť nová okna dnes nabízí mnohem více než dřívě:

- Vylepšenou tepelnou izolaci
- Větší bezpečnost
- Vyšší obytný komfort
- Tvarově působivý design

Pokud máte možnost volby, volte to nejlepší: Schüco Corona CT 70 Classic

**Schüco CZ s.r.o.**  
[www.schueco.cz](http://www.schueco.cz)

### **Schüco – systémová řešení pro okna, dveře a fasády**

Společně s celosvětovou sítí partnerů, architektů, projektantů a investorů vytváří firma Schüco udržitelné opláštění objektů, a to ve vzájemné harmonii lidských potřeb, přírody a technologií. Okenní, dveřní a fasádní systémy značky Schüco splňují nejvyšší nároky kladené na design, komfort a bezpečnost. Zároveň energetická efektivnost snižuje emise CO<sub>2</sub> a šetří tak naše drahocenné přírodní zdroje. Prostřednictvím svých dvou divizí - hliníkových konstrukcí a plastových systémů - dodává na míru šité produkty pro novostavby i modernizace, vždy individuálně přizpůsobené požadavkům zákazníků i klimatickým podmínkám. Všichni účastníci jsou ve všech fázích stavby podporováni rozsáhlou nabídkou nejrůznějších služeb. Společnost Schüco je spolu s více než 4.800 zaměstnanci a 12.000 partnerskými firmami aktivní v 80 zemích celého světa. Výše obrátu v roce 2014 dosáhla hodnoty 1,425 miliardy eur. Další informace naleznete na [www.schueco.cz](http://www.schueco.cz)

# SCHÜCO